

HOLYGATOR

Broyeur basse révolution

Low revolution crusher



CARACTÉRISTIQUES

Vous permet de transformer vos résidus de bois durs, mous ou agglomérés en copeaux de façon économique et fiable.

L'empattement et le profil bas des machines de la série de broyeurs HOLYGATOR, permettent une localisation à proximité des machines telles que déligneuse ou scie sur table, procurant une économie appréciable sur les coûts de manipulation et de transport.

Idéale pour les petites, moyennes et grandes entreprises oeuvrant dans la fabrication de meubles et d'armoires, ateliers du travail du bois et scieries. La capacité de broyer varie dépendamment du type d'essence de bois, de la puissance du moteur et de la taille de la grille utilisée.

Trois(3) modèles disponibles : HOLYGATOR 400, HOLYGATOR 600 et HOLYGATOR 860 (autres modèles disponibles sur demande). Nous travaillons de concert avec votre entreprise pour pouvoir vous offrir le broyeur adapté à vos besoins.

Table vibrante et broyeur assemblés sur un même châssis pour une installation rapide, garantissant robustesse et stabilité.

Rouleau fabriqué en acier durci.

Pastilles utilisables sur quatre(4) côtés, 28 x 28 mm, disposées sur deux(2) "V".

Enclume ajustable en acier durci haute performance.

Alimentation horizontale avec table vibrante. Alimentation par gravité avec une chute à 45° disponible sur demande.

Inversion automatique de rotation contrôlée par automate pour une sécurité maximale en cas de blocage. Lors d'une surcharge, la tête à couteaux inverse sa rotation quelques secondes et reprend sa rotation initiale et ce, trois(3) fois. Si le blocage persiste, l'automate envoie le signal d'alarme au témoin lumineux et effectue l'arrêt complet de la machine.

FEATURES

Crush in chips your hard, soft or agglomerate wood residues in an economic and dependable way.

HOLYGATOR crusher series with its small footing and low profile allows placement of the crusher in close proximity such a rip saw or a table saw, allowing you a big economy of handling and transport of throw-outs.

Ideal for all sizes of furnitures entreprises, cabinets, woodworking or sawmills. The capacity to crush vary according to the wood species, the motor capacity and to the dimensions of the grill holes.

Three(3) models available: HOLYGATOR 400, HOLYGATOR 600 and HOLYGATOR 860 (other models available on request). We are working with you for your particular application needs.

Vibrating table and crusher assembled on a same frame for a quick installation and guaranteeing robustness and stability.

Full steel fabricated roller.

Usable tips on four(4) sides, 1-1/8" x 1-1/8" disposed on two(2) "V".

High performance allied steel adjustable anvil.

Horizontal feeding with vibrating conveyor. Feeding by gravity with a 45° fall in also available on request.

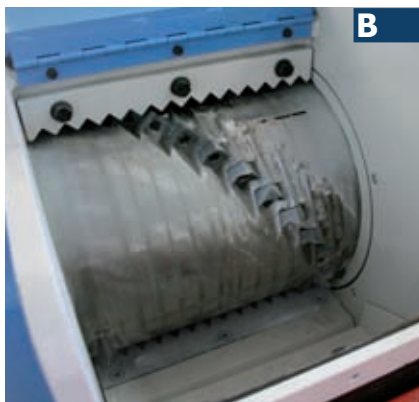
Automatic reversal of rotation controlled by an automaton for a maximal security if a blockage occurs. During a surcharge, the cutter head reverse its rotation a determinated time and then follows its rotation forward and this three(3) times. If the blockage persists, the automaton sends the sign of alarm to the bright witness and performs the complete stopping of the machine.

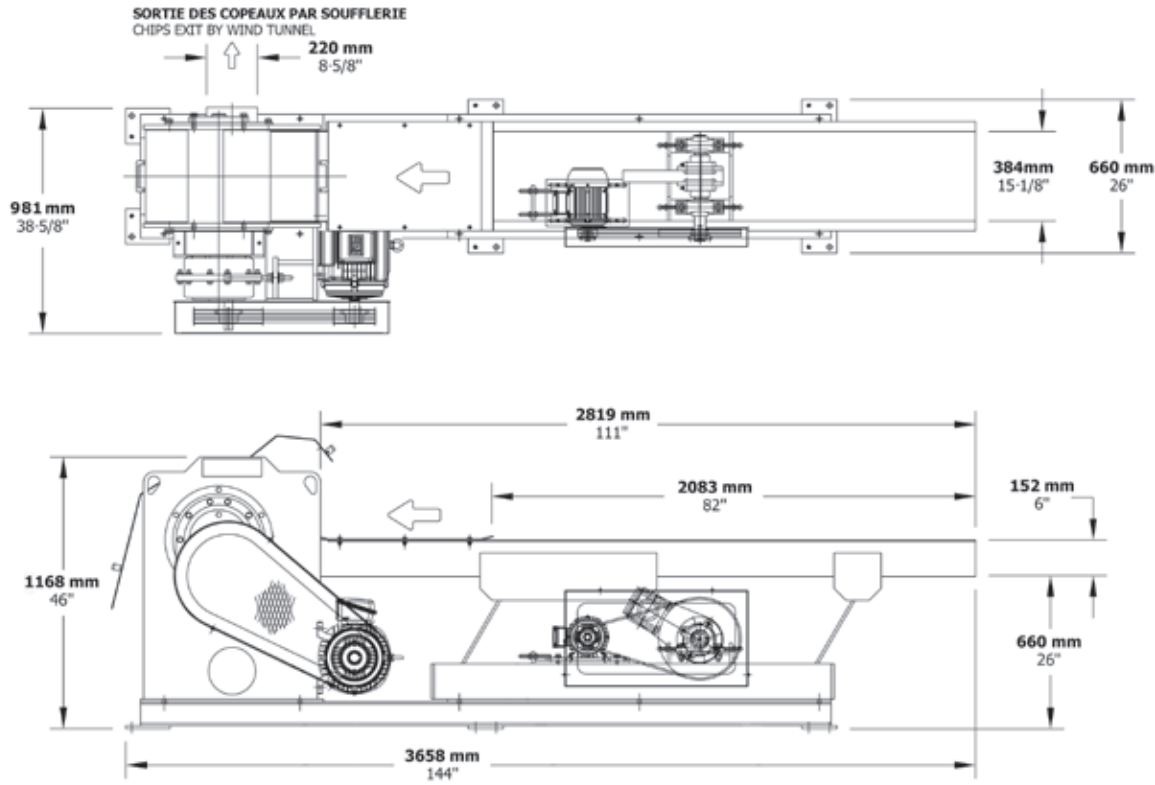


MACHINERIE H. FORTIER INC.

HOLYTEK
C A N A D A

1200, Principale, Ste-Anne-du-Sault G0Z 1C0
T : 819 367-2101 / 1 888 311-8643





SPÉCIFICATIONS / SPECIFICATIONS	HOLYGATOR 400 (14'')	HOLYGATOR 600M (24'')	HOLYGATOR 860 (34'')
Moteur du broyeur Crusher's motor	20 CV / 600 V / 60 C / 3 Ph 20 HP / 600 V / 60 Hz / 3 Ph	40 CV / 600 V / 60 C / 3 Ph 40 HP / 600 V / 60 Hz / 3 Ph	60 CV / 600 V / 60 C / 3 Ph 60 HP / 600 V / 60 Hz / 3 Ph
Moteur du convoyeur vibrant Vibrating conveyor's motor	1 CV / 600 V / 60 C / 3 Ph 1 HP / 600 V / 60 Hz / 3 Ph	1 CV / 600 V / 60 C / 3 Ph 1 HP / 600 V / 60 Hz / 3 Ph	1 CV / 600 V / 60 C / 3 Ph 1 HP / 600 V / 60 Hz / 3 Ph
Vitesse des poulies et courroies Speed belts and pulleys	120 RPM	140 RPM	180 RPM
Dimensions du rouleau en acier Dimensions of the steel roll	350(D) x 400(L) mm 14"(D) x 16"(L)	350(D) x 600(L) mm 14"(D) x 24"(L)	350(D) x 860(L) mm 14"(D) x 34"(L)
Diamètre de l'arbre Diameter of spindle	62(D) mm 2,4375"(D)	75(D) mm 2,9375"(D)	87(D) mm 3,4375"(D)
Dimensions des pastilles Dimensions of TCT tips	28 x 28 mm 1,125" x 1,125"	28 x 28 mm 1,125" x 1,125"	28 x 28 mm 1,125" x 1,125"
Nombre de pastilles Number of tips	28	63	90
Longueur de la table vibrante Length of vibrating conveyor	3000 mm 10'	3000 mm 10'	3000 mm 10'
Diamètre des trous de la grille arrière Rear grill holes diameter	19 mm à 51 mm 0,75" à 2"	19 mm à 51 mm 0,75" à 2"	16 mm à 51 mm 0,625" à 2"
Capacité aproximative Approximative capacity	2,83 m³/HR* 100 pi³/HR*	4,96 m³/HR* 175 pi³/HR*	7,08 m³/HR* 250 pi³/HR*
Diamètre de la sortie d'aspiration Dust collector diameter	219 mm 8 5/8"	273 mm 10 3/4"	273 mm 10 3/4"
Dimensions de la machine Machine's dimensions	981(L) x 3658(P) x 1168 (H) mm 38,625"(L) x 144"(W) x 46"(H)	1397(L) x 3658(P) x 1371 (H) mm 55"(L) x 144"(W) x 54"(H)	1749(L) x 1251(P) x 1238 (H) mm 68,875"(L) x 49,25"(W) x 48,75"(H)
Poids net Net weight	1706 kg / 3753 lb 1706 KGs / 3753 lbs.	2426 kg / 5338 lb 2426 KGs / 5338 lbs.	2812 kg / 6186 lb 2812 KGs / 6186 lbs.

*La capacité varie selon la dimension des trous de la grille, de l'essence de bois et de son taux d'humidité
*The capacity varies according to the dimension of the grill holes, wooden essence and of its rates of humidity

- A PORTE POUR L'ACCÈS À LA TÊTE À COUTEAUX**
DOOR FOR SPIRAL CUTTER HEAD ACCESS
- B TÊTE À COUTEAUX**
SPIRAL CUTTER HEAD
- C GRILLE D'ÉVACUATION DES COPEAUX, DIFFÉRENTES DIMENSIONS DISPONIBLES**
CHIPS EXIT GRILL. DIFFERENT SIZES AVAILABLE
- D PANNEAU DE CONTRÔLE INDÉPENDANT INCLUS**
INDEPENDENT CONTROL PANEL INCLUDED
- E MÉCANISME DE LA TABLE VIBRANTE**
VIBRATING TABLE'S MECHANISM
- F BOUCHE D'ASPIRATION DE 220 MM**
8-5/8" DUST HOOD